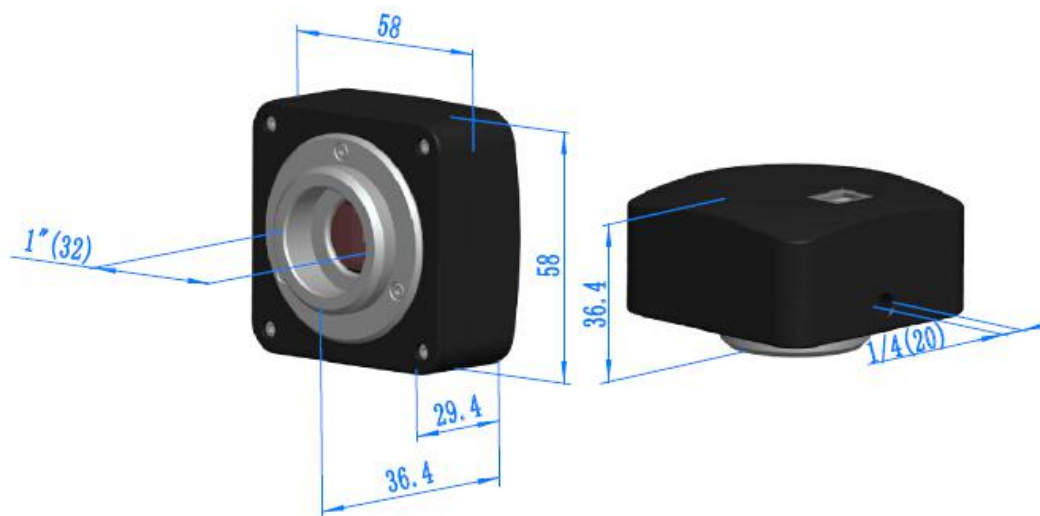


UC300 显微镜成像摄像头

一、UC 系列相机简介：

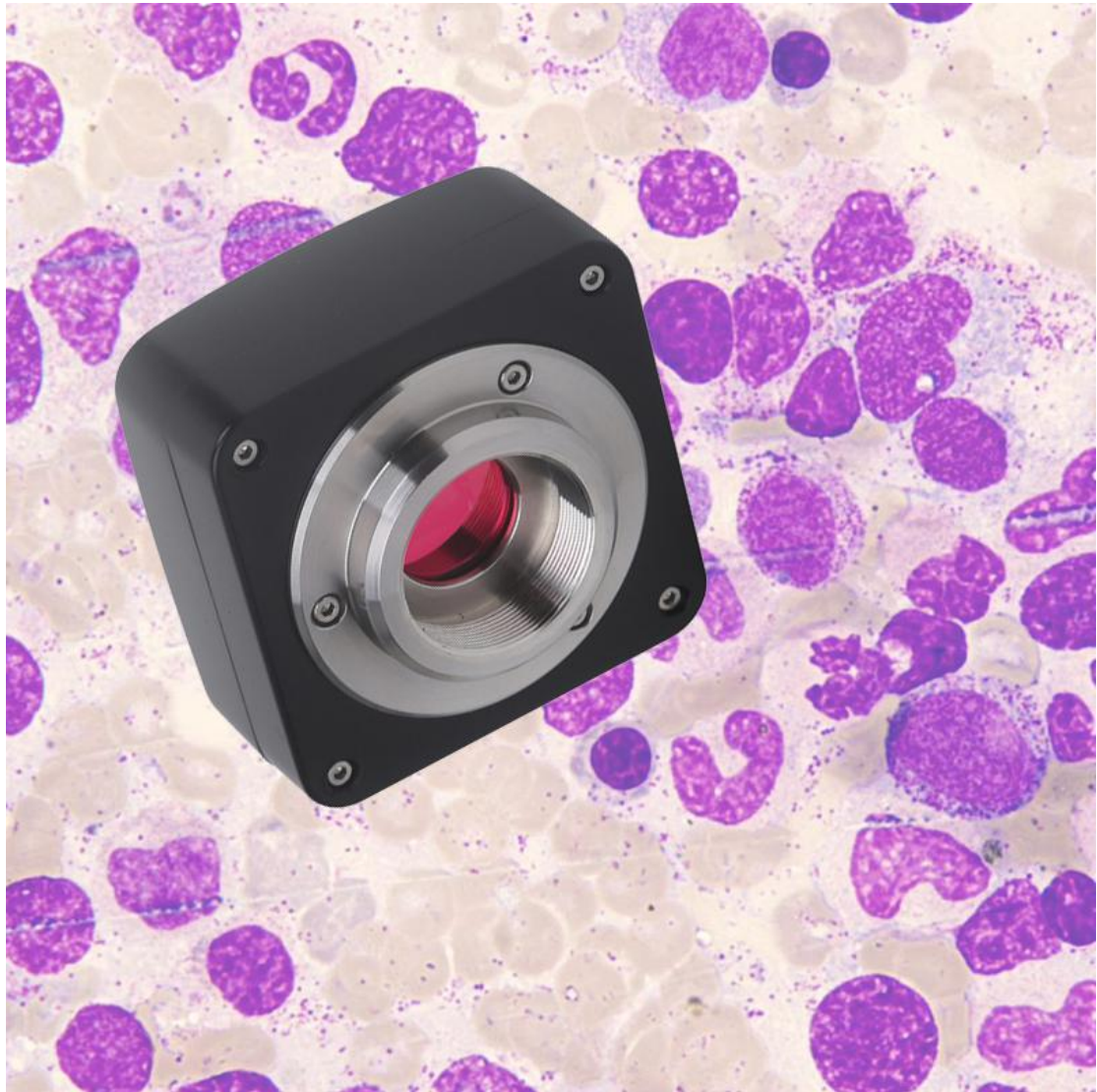
UC 系列相机是一种超高性能 USB2.0 与 CMOS 图像传感器相机 (ultra-high performance USB2.0 CMOS camera)，采用 USB2.0 作为数据传输接口。

UCMOS 系列 C 接口 USB2.0 CMOS 相机外形尺寸示意图（点击放大）。相机壳体由坚硬锌铝合金机械加工而成，确保重负荷情况冲击。相机传感器的前端安装有高品质的 IR-CUT，主要起到滤除成像中的红外光波，同时保护相机传感器作用。相比其他工业相机，我司光电的相机无运动部件以确保相机坚固可靠、经久耐用，同时不存在由于运动部件抖动而引发的成像模糊。



二、UC 系列相机特点：

- 1.采用 Aptina CMOS 传感器的 C 接口 CMOS 相机；
- 2.分辨率横跨 0.35M~14M 等多种；
- 3.锌铝合金精密压铸外壳
- 4.USB2.0 接口确保高传输速率；
- 5.Ultra-Fine 颜色引擎确保颜色精准再现；
- 6.随相机提供高级视频与图像处理应用软件 TouView；
- 7.提供 Windows/Linux/OSX 多平台 SDK；
- 8.支持原生 C/C++, C#, Directshow, Twain API；



三. UC 系列相机参数:

| 相机型号 | 传感器型号/尺寸 | 像素(μm) | G 光灵敏度 动态范围 信噪比 | FPS/分辨率 | 合并模式 | 曝光时间 |
|--------|--------------------------------------|-----------------------|------------------------------------|--|------------------------|----------------|
| UC1400 | 14M/MT9F002(C) 1/2.3"(5.73x4.60) | 1.4x 1.4 1400 万像素 | 0.724v/lux-sec 65.3dB 35.5dB | 1.8@4096x3288 10@2048x1644 27@1024x822 | 1 x 1, 2 x 2, 4 x 4 | 0.4~2000ms, |
| UC1000 | 10M/MT9J003(C) 1/2.3"(5.98x4.59) | 1.67x1.67 1000 万像素 | 0.31 V/lux-sec 65.2dB 34dB | 1.9@3584x2748 8@1792x1374 27@896x684 | 1x1,2x2,4x4 | 0.4ms~2000ms |
| UC500 | 5.1M/MT9P006(C) 1/2.5"(5.70x4.28) | 2.2x2.2 500 万像素 | 0.53 V/lux-sec 66.5dB 40.5dB | 5@2592x1944 18@1280x960 60@640x480 | 1x1,2x2,4x4 | 0.294ms~2000ms |

| | | | | | | |
|-------|------------------------------------|-------------------------|-------------------------------|--|-------------|----------------|
| UC300 | 3.1M/MT9T001(C) 1/2"(6.55x4.92) | 3.2x3.2 300 万 像 素 | 1.0 V/lux-sec 61dB 43dB | 8@2048x1536 22@1024x768 43@680x510 | 1x1,2x2,3x3 | 0.244ms~2000ms |
|-------|------------------------------------|-------------------------|-------------------------------|--|-------------|----------------|

四. UC300 工业相机参数:

| HARDWARE CONFIGURATION 硬件配置参数: | |
|---------------------------------------|--|
| 图像传感器 | APTINA MT9F001 CMOS (彩色) |
| 扫描模式 | Progressive 逐行扫描 |
| 最高分辨率 | 2048x1536(Approx. 3,000,000 Pixels) |
| 传感器尺寸 | 1/2" (5.7mm(H) x 6.55mm(V), Diagonal 4.92mm) |
| 像元尺寸 | 3.2μm x 3.2μm |
| 灵敏度 | 1.0v/lux-sec(550nm) |
| 动态范围 | 61dB |
| 模数转换 | 12-bit, 8-Bit R.G.B to PC |
| 信噪比 | 43dB |
| 光谱响应 | 380-650nm (with IR-filter) |
| 视频模式 | 8fps @2048 x 1536, 22ps @1024 x768, 43fps @680x510 |
| 像素叠加 | 1 x 1, 2 x 2, 3 x 3 |
| 曝光能力 | 0.244~2000ms, ROI Auto & Manual |
| 白平衡 | One Push ROI White Balance/ Manual Temp-Tint Adjustment |
| 色彩渲染技术 | Ultra Fine™ Color Engine |
| 峰值量子效率 | 35% |
| 读出噪音 | N/A |
| 消光比 | N/A |
| 软件接口 | DirectShow , Twain |
| 记录模式 | Still Picture and Movie |
| 制冷系统 | Nature, Optional: PELTIER (Semiconductor Cooling Module) |

五. 硬件配置信息:

| 硬件其他配置信息 | |
|-----------|--|
| 光谱响应范围 | 380-650nm (有红外截止滤光片情况下) |
| 白平衡 | ROI 白平衡/手动 Temp-Tint 调整 |
| 色彩还原技术 | Ultra-Fine 颜色处理引擎 |
| 捕获/控制 API | 原生 C/C++, C#, Directshow, Twain, Labview |
| 记录方式 | 图像和视频 |

| | |
|-----------|--|
| 制冷方式* | 自然冷却 |
| 相机工作环境 | |
| 工作温度（摄氏度） | -10℃~ 50℃ |
| 贮存温度（摄氏度） | -20℃~ 60℃ |
| 工作湿度 | 30~80%RH |
| 贮存湿度 | 10~60%RH |
| 供电电源 | 相机通过 USB 接口供电 |
| 软件运行环境 | |
| 操作系统 | Microsoft Windows XP / Vista / 7 / 8 / 10(32 & 64 bit) OS X (Mac OS X), Linux |
| 计算机配置 | CPU: Intel Core 2 2.8GHz 或更高 |
| | 内存:2GB 或更大 |
| | USB 接口:USB2.0 高速接口 |
| | 显示器:17"或以上 |
| | CD-ROM |